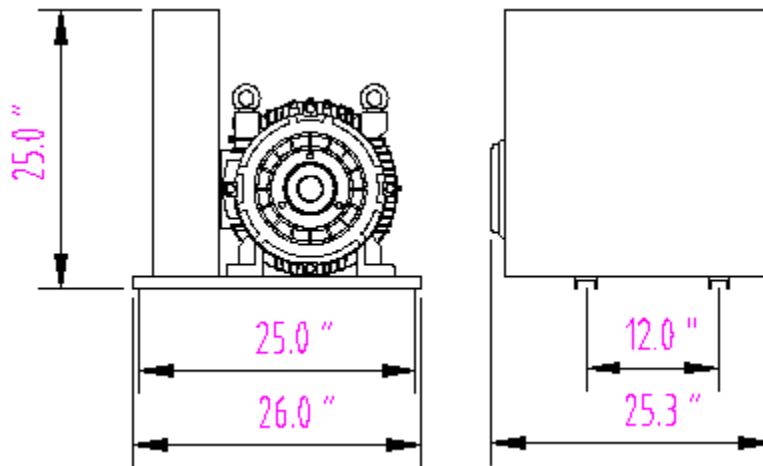




MT-60



Courrant (Amperes)			
% de Charge	Entree 240 Volts 1 phase	Sortie 240 Volts 3 phases	Courrant de demarrage
100 %	260	153	360
50 %	130	77	
0 %	20	0	

Capacite de Charge		
Charge Motrice (HP)		Charge Resistive (KW)
HP MAX*	HP Total**	Chauffage
20	60	40

* Puissance maximale du plus gros moteur alimente par le Multi-Phases

** Somme des puissances motrices utilisees en meme temps par les equipments raccordes au Multi-Phases