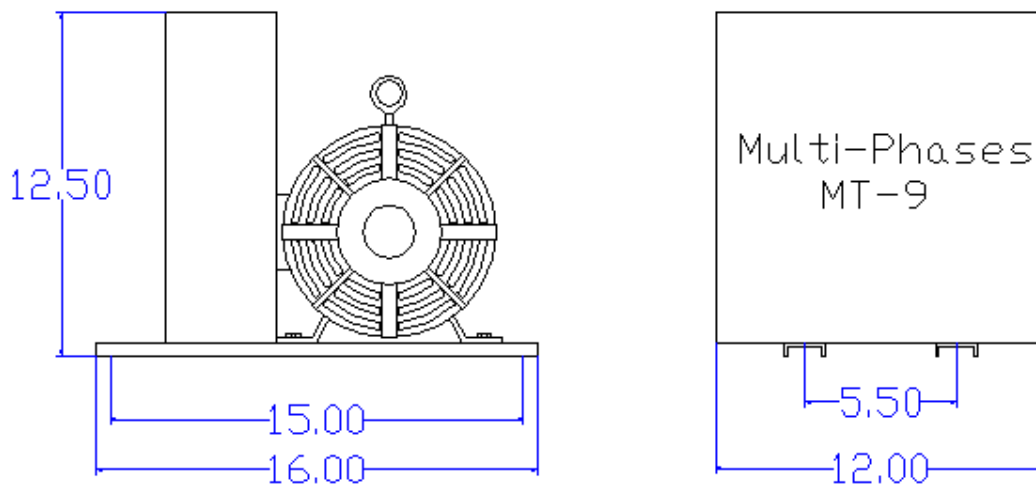




## MT-9



Courrant (Amperes)			
% de Charge	Entree 240 Volts 1 phase	Sortie 240 Volts 3 phases	Courrant de demarrage
100 %	40	23	70
50 %	20	12	
0 %	2	0	

Capacite de Charge		
Charge Motrice (HP)		Charge Resistive (KW)
HP MAX*	HP Total**	Chauffage
3	9	6

\* Puissance maximale du plus gros moteur alimente par le Multi-Phases

\*\* Somme des puissances motrices utilisees en meme temps par les equipments raccordes au Multi-Phases